



irrimec[®]
Water Saving Solutions
A FARMFRONT COMPANY



L'irrigazione facile
L'irrigation facile
The easy way to irrigate







italiano

Dal 1974 IRRIMEC presente in Europa con le sue strutture in Italia e Francia esporta in tutti i continenti.

L'ambizione di IRRIMEC è di consolidare la sua dimensione internazionale attraverso la progettazione e la realizzazione di sistemi di irrigazione adatti a valorizzare la gestione agricola e mettendo a disposizione dei clienti competenza industriale ed il suo potenziale di innovazione.

Vicino agli agricoltori con collaboratori e concessionari, indispensabile punto di riferimento per gli operatori agricoli, IRRIMEC raccoglie idee e dati da cui traggono origine tutti i suoi progetti.

Per garantire la qualità dei prodotti, IRRIMEC affida ad uno staff tecnico, all'interno della società, il controllo totale della progettazione, della fabbricazione, in opportuni reparti tecnici modernamente attrezzati, e della loro assistenza. Specializzata nella produzione di semoventi e gruppi motopompa IRRIMEC è in grado di assicurare e soddisfare le più svariate richieste commercializzando pivot e rampe frontali prodotti dalla collegata "OTECH", barre, tubi in alluminio, pompe verticali, pompe per liquame, raccorderia, irrigatori ed impianti interrati. La fedeltà dei nostri clienti e i mercati in cui operiamo sono la testimonianza della nostra realtà.



français

Depuis 1974, IRRIMEC présent en Europe avec ses structures en Italie et en France, exporte dans tous les continents.

L'ambition d'IRRIMEC est de consolider sa dimension internationale à travers son objectif principal qui est de concevoir et de réaliser des systèmes d'irrigation les mieux adaptés pour valoriser la gestion agricole, ceci en mettant à la disposition de ses clients pour sa compétence industrielle et son potentiel d'innovation.

En étroite collaboration avec son réseau de concessionnaires et de revendeurs, IRRIMEC recueille les informations et les idées des agriculteurs pour améliorer et faire naître ses nouveaux projets.

Pour garantir la qualité de ses produits, IRRIMEC s'est doté d'une équipe technique qui contrôle la totalité des études, des fabrications et du service après-vente, dans divers ateliers munis des équipements les plus modernes. Bien que spécialisée dans la production d'enrouleurs et de groupes motopompe, IRRIMEC a étendu ses compétences à d'autres secteurs de l'irrigation en particulier aux Pivots et Rampes frontales produits par son associé français "OTECH" ainsi que les rampes, tubes en aluminium, pompes à lisier, pompes verticales, arroseurs, raccords et installations enterrées. La fidélité de nos clients et les marchés mondiaux où nous intervenons sont le témoignage de notre compétence.

english

IRRIMEC has been a strong presence in Europe since 1974, sending exports out all over the world from its bases in Italy and France. IRRIMEC's ambition is to consolidate its international presence.

It aims to do this in two ways: through designing and producing irrigation systems that will benefit and improve agricultural management and secondly by placing all their industrial know-how and ability to effect changes at their customers' disposal.

All the data and ideas for IRRIMEC's new projects derive from close collaboration with farmers and their dealer network. Dealers are a key reference point for farmers.

Because they want to be sure of producing a quality product IRRIMEC has its own technical team who, working from modern, fully equipped workshops, oversee all the design and planning, production and after sales support.

Already a specialist producer of hose reel irrigators and pump units, IRRIMEC is able to satisfy and supply its customers' much wider range of requests.

Their range has been extended to include other aspects of irrigation, in particular the lateral move & pivots produced by its associate company "OTECH", plus booms, aluminium pipes, vertical pumps, slurry pumps, couplers, sprinklers and underground systems. Our customers' loyalty to us and the markets we work in testify to our ability.



 **irrimec**[®]
Water Saving Solutions



MOTORIZZAZIONE

italiano

MOTORIZZAZIONE TORPRESS SEMPLICE ED ECONOMICA

Il sistema di avvolgimento torpress, ad alto rendimento, costruito su specifiche IRRIMEC, assicura elevate prestazioni anche a basse pressioni riducendo l'usura del sistema. Il sistema di distribuzione dell'acqua, coperto da brevetto, identico su tutti i modelli è costruito con elementi separati per una più agevole riparazione dei guasti e minori costi di intervento. Il sistema di regolazione di velocità montato di serie su tutti gli apparecchi garantisce precisione e larga possibilità di utilizzo.

MOTORIZZAZIONE A TURBINA LA TECNICA AL SERVIZIO DELL'IRRIGAZIONE

Tre tipi di turbina intercambiabili in alluminio permettono di coprire una vasta gamma di portate - da 3 a 130 mc/h. Il corpo turbina è ottenuto da una fusione d'alluminio costituita da un condotto rettilineo di portata principale e da una sede per girante a bassa perdita di carico.

Il by-pass incorporato, a tenuta stagna, permette la precisa regolazione della velocità utilizzando la sola parte di portata necessaria alla potenza richiesta. Il dispositivo di regolazione di velocità permette un avanzamento costante per mezzo di un sistema a "flap" indipendente dal by-pass.

La girante in materiale di sintesi a profilo speciale ed altezze variabili garantisce la coppia elevata per una vasta gamma di portate. Motorizzazione adatta inoltre per irrigazione con acque dense a bassa percentuale di parti solide.

KIT MOTORE TERMICO

E' possibile equipaggiare tutti gli apparecchi semoventi IRRIMEC con questo tipo di motorizzazione particolarmente indicata per la distribuzione di reflui zootecnici, liquidi ad alta densità o frazione digestata liquida da postfermentazione o nella normale irrigazione. Un motore di ridotta potenza con alimentazione diesel o benzina consente il recupero del tubo a velocità variabile - da 10 a 200 m/h. Rimane di serie il possibile utilizzo della presa di forza (PTO) per il recupero veloce del tubo a mezzo cardano.

français

MOTORISATION TORPRESS SIMPLE ET ECONOMIQUE

Le système d'enroulement à vérin souple "torpress" à haut rendement, conçu spécialement pour les enrouleurs IRRIMEC, assure un fonctionnement à basse pression. Le système de distribution d'eau au vérin souple (brevet), identique sur tous les modèles est construit en éléments séparés pour permettre l'identification plus aisée des incidents, faciliter la réparation et diminuer les coûts d'intervention. Le système de régulation de vitesse monté en série sur tous les appareils garantit précision et large possibilité d'emploi.

MOTORISATION A TURBINE LA TECHNIQUE AU SERVICE DE L'ARRO- SAGE

Trois turbines en aluminium (interchangeables) permettent de couvrir un large débit de 3 à 130 m³ par heure. Le corps de turbine en fonderie d'aluminium est constitué par un conduit principal supportant le by-pass et d'une chambre en dérivation recevant la roue à très faible perte de charge. Le by-pass étanche permet un réglage précis de la vitesse en n'utilisant que la partie du débit nécessaire à la puissance demandée. Un dispositif de régulation de vitesse permet un enroulement constant au moyen d'un système à "flap" indépendamment du by-pass. La roue en matériau de synthèse à profil spécial et hauteur variable garantit un couple élevé dans une large gamme de débit. Ces turbines acceptent certaines eaux usées à faible pourcentage d'éléments solides.

KIT MOTEUR THERMIQUE

Tous les enrouleurs IRRIMEC peuvent être équipés d'un moteur thermique. Solution particulièrement indiquée pour l'épandage des effluents zootechniques ou industriels et qui peut être aussi utilisée pour l'irrigation. Un moteur de faible puissance soit diesel soit essence, permet l'enroulement à des vitesses comprises entre 10 et 200 m/h. L'enroulement avec la prise de force du tracteur reste possible.

english

TORPRESS DRIVE SIMPLE AND ECONOMIC

IRRIMEC's specially designed high return bellows drive hose wind-in system gives high performance, low pressure running lessening the wear on the system.

The water distribution system, common to all models thereby making maintenance easier, is produced in separate parts so that problem solving and repairs are simplified and service costs reduced. Precise control and a wide range of possible uses are guaranteed by the speed control system, a standard fitting on all models.

TURBINE DRIVE TECHNOLOGY SERVING IRRIGATION

A wide range of flows - from 3 to 130 mc/hr - can be covered thanks to the three interchangeable aluminium turbines. The cast aluminium turbine body is made up of a straight square pipe carrying the main flow of water, and an impeller seat detour with low friction loss. The water proof by-pass means very precise speed control only using as much flow as is necessary for the power required. The speed compensation system keeps the hose winding in at a steady level via a "flap" system, independantly of the by-pass. The impeller is made in synthetic material with a special profile and varying height. This ensures high torque across a wide range of flows. These turbines can cope with some dirty water holding a small percentage of solid elements.

ENGINE DRIVE

A diesel or low power petrol engine can be fitted to all models. This is particularly suitable if the machine is being used with dirty water or slurry. PTO winding included.



Motorizzazione "Torpress"



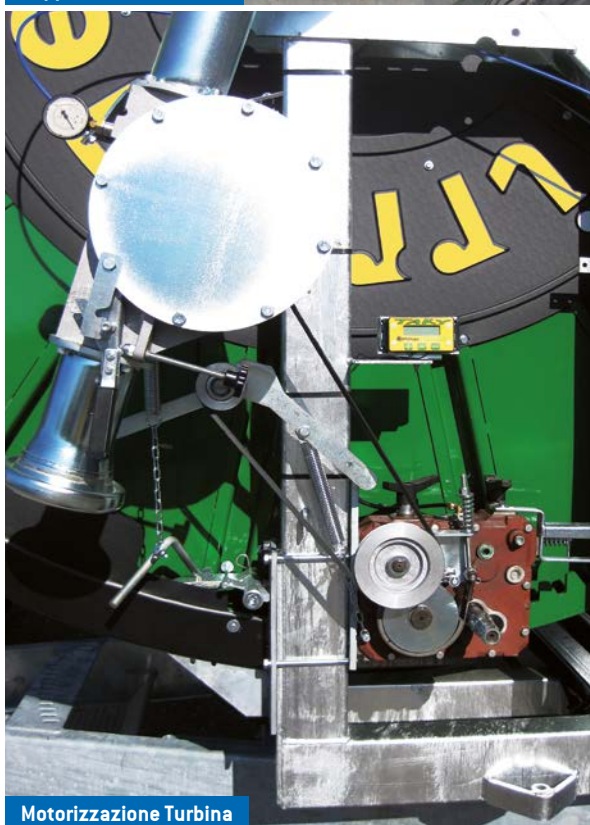
Kit motore termico idrostatico



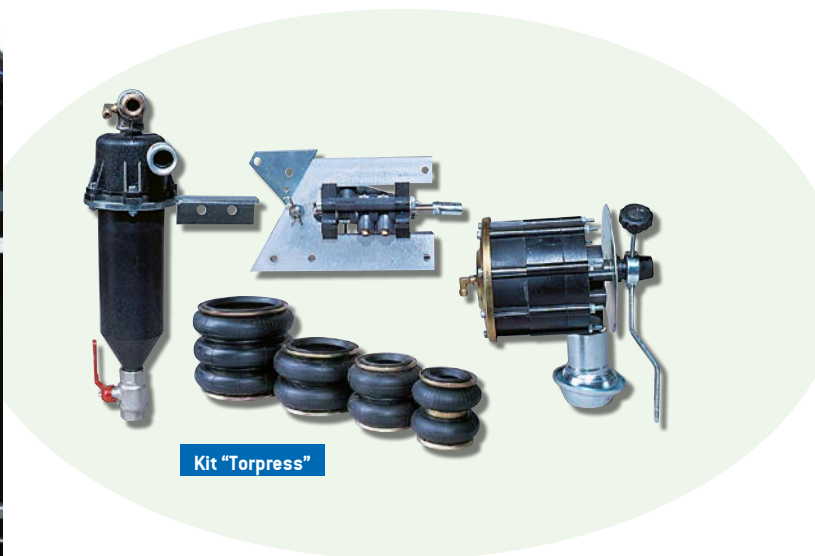
Doppia motorizzazione



Corpo turbina nelle diverse dimensioni



Motorizzazione Turbina



Kit "Torpress"



A5

RAIN SKY

UN PRODOTTO INDUSTRIALIZZATO ED AFFIDABILE

Progettato e costruito per l'irrigazione di campi sportivi, spazi verdi ed ortaggi.

Spostamento manuale o con minitrattore.

Piedi d'ancoraggio automatici per mezzo della binda anteriore.

Arresto automatico dell'irrigazione (opzionale).

Carrello porta irrigatore, in diverse configurazioni, agganciabile alla macchina per il trasporto.

Motorizzazione a turbina - microturbina.

Avvolgimento rapido, manuale per la base AAA, con cardano per la base A5.

Carenatura antinfortunistica.

italiano

UNE CONSTRUCTION INDUSTRIALISÉE FIABLE

Conçu et fabriqué pour l'arrosage de stades, hippodromes, terrains de sports, espaces verts et maraîchage.

Déplacement manuel ou par micro tracteur.

Ancrage automatique par cric avant.

Arrêt d'arrosage automatique (option).

Traineau porte arroseur auto porté.

Moteur à turbine sans rejet d'eau.

Kit d'enrouleur par manivelle sur le modèle AAA, par cardan sur le modèles A5.

Protection mécanique intégrale.

français

A RELIABLE, UP-TO-DATE PIECE OF EQUIPMENT

Designed and built for sports fields, green areas and market gardens.

Can be moved manually or with a mini tractor.

Automatically held in place by the front jack.

Auto shut-off (optional).

Sprinkler trolley hooked by the machine.

Turbine drive.

Manual PTO for the AAA model, tractor PTO for the A5 models.

Complete mechanical protection.

english



AAA

RAIN SKY

MODELLO MODELE MODEL	BASE STRUCTURE FRAME	DIAMETRO TUBO PE Ø PE mm	LUNGHEZZA TUBO LONGUEUR TUBE PE LENGTH m
40 F	AAA	40	110-130
50 F	A5	50	150-180-200
63 F	A5	63	110

MINIRAIN

PICCOLI APPARECCHI MASSIME PRESTAZIONI

Modello economico e polivalente, ideale per l'irrigazione professionale di piccole e medie superfici.

Torretta girevole.

italiano

Motorizzazione turbina intercambiabile 3/20 - 10/50.

Compensatore automatico per il rientro del tubo a velocità costante.

Preso di forza di serie nella versione turbina opzionale nella gamma torpress.

Dispositivo di arresto automatico dell'avvolgimento a fine irrigazione o irregolare avvolgimento del tubo.

Dispositivo di sollevamento carrello meccanico manuale opzionale.

Carrello porta irrigatore con tre ruote, a carreggiata variabile.

Irrigatore di serie con bocchigli.

Tubo di alimentazione in gomma alta pressione con raccordi per aggancio alle condotte.

PETITES MACHINES... GRANDES PRESTATIONS

Une technique simple et économique idéale pour l'irrigation de petites et moyennes surfaces.

Performances hydrauliques inégales.

français

Rendement élevé. Perte en charge minime, grande plage de fonctionnement.

Tourelle pivotante.

Motorisation turbine interchangeable 3/20 ou 10/50.

Régulation d'avancement mécanique intégrée.

Prise de force de série avec turbine et en option avec torpress.

Arrêt automatique en fin d'arrosage ou en cas de mauvais enroulement.

Relevage du traineau par treuil, en option.

Traineau porte arroseur à 3 roues galvanisé et à voie variable.

Arroseur de série avec 3 buses.

Tube d'alimentation flexible haute pression avec raccords.

SMALL MACHINES GREAT PERFORMANCE

Economic and "multi-use" models just right for professional watering of small and medium areas.

Turntable turret.

Bellows drive or turbine drive

two turbine size for 3/20 or 10/50 m³/hr.

Automatic system for winding hose in at a constant speed.

Tractor PTO for winding the hose in quickly without water - standard fitting on turbine machine, optional extra on bellows machine.

Safety cut off system to stop wind-in at the end of the run or in the event of hose winding in unevenly.

Winch trolley lifting system on Eco Rain machines, optional extra.

Three wheel trolley with adjustable carriage.

Standard sprinkler with three nozzles.

Rubber supply hose, high pressure, with couplers.

english

MINI RAIN

MODELLO MODELE MODEL	BASE STRUCTURE FRAME	DIAMETRO TUBO PE Ø PE mm	LUNGHEZZA TUBO LONGUEUR TUBE PE LENGTH m
50 TG	AA	50	200
63 TG	AA	63	160-200-240
70 TG	AA	70	180-200-230
75 TG	AA	75	110-145



AAG



OPTI RAIN



OPTI RAIN

LA NUOVA GENERAZIONE DI SEMOVENTI A NORMA CE

Le migliori soluzioni per elevati rendimenti e prestazioni.

IRRIMEC forte della sua esperienza nella progettazione e costruzione di apparecchi per l'irrigazione e grazie all'avanzata industrializzazione dei sistemi di produzione ha sviluppato la gamma **OPTI RAIN** nel pieno rispetto delle più severe normative europee in campo di sicurezza esaltandone prestazioni e affidabilità.

Priorità alla Sicurezza

Macchina perfettamente carenata e priva di sporgenze.

Struttura portante in acciaio ad alta resistenza profilato ad U a due ruote. A richiesta 4 ruote con bilanciere nei modelli ST7 e ST8.

Carreggiata variabile per soddisfare tutte le esigenze di stabilità e trasporto.

Efficienza operativa

Diametro di avvolgimento della bobina conforme alle direttive CE.

Avvolgimento del tubo facilitato da una cremagliera di grande diametro a modulo elevato nelle strutture 3-4-15-6-7, doppia cremagliera nei modelli ST8

Motorizzazioni intercambiabili TURBIMEC per portate da 5 a 130 mc/h. Riduttore a bagno d'olio a più velocità completo di presa di forza e sistema di frenatura bobina automatico.

Gestione computerizzata dei parametri programmati con il sistema elettronico DOSIDIS/TAKY.

Vasta gamma di accessori a richiesta.

LA NOUVELLE GÉNÉRATION D'ENROULEURS AUX NORMES EUROPÉENNES DE SÉCURITÉ

La solution pour des rendements élevés et les meilleurs résultats.

Fort de son expérience dans la conception et la fabrication d'enrouleurs et grâce à l'industrialisation de sa production, Irrimec a développé la gamme **OPTI RAIN** dans le plus strict respect des normes européennes de sécurité associant performance, confort, simplicité et fiabilité tout en préservant un excellent rapport qualité/prix.

Priorité à la sécurité

Flancs de bobine entièrement lisses, machine parfaitement carénée.

Châssis porteur en acier profilé à U, haute résistance, à 2 roues ou sur demande à 4 roues sur deux balanciers pour les modèles ST7 et ST8.

Voie variable pour toutes les exigences de stabilité lors du transport.

Une gamme performante

Diamètre d'enroulement de la bobine conforme aux normes CE.

Enroulement du tube en polyéthylène facilité par une crémaillère d'entraînement de grand diamètre située à l'extrémité de la bobine (ST3-4-15-6-7) et par une double crémaillère pour les modèles ST8.

Motorisations interchangeables Turbimec pour débit de 5 à 130 mc/h, éprouvées, simples, fiables et facile à utiliser.

Réducteur à bain d'huile à 6 vitesses avec prise de force et frein de bobine automatique.

Gestion électronique des divers paramètres d'irrigation par les systèmes électroniques DOSIDIS/TAKY.

Large choix d'accessoires

THE NEW GENERATION OF HOSE REELS CONFORM TO THE EUROPEAN SAFETY STANDARDS

The best solution for high returns and great performance.

IRRIMEC has been a strong presence in Europe since 1974, sending exports out all over the world from its bases in Italy and France. IRRIMEC's ambition is to consolidate its Irrimec has for many years been in the forefront of Hose reel design and technology. Large investments in modernising our production methods have culminated in the Opti Rain range of hose reels. The **OPTI RAIN** range have been designed to respect the latest strict European Safety standards improving performances and reliability.

Safety priority

Hose reel perfectly guarded and drum sides smooth.

Chassis in formed steel high resistance, U profile, with 2 wheel, or on demand, floating tandem axle on the models ST7 and ST8.

Adjustable wheel track to give greater stability in transport.

Performance in the field

Winding diameter of the hose drum conforms to the 'CE' directives.

Easier PET winding-in by means of a big drive ring on the series ST3-4-15-6 & 7 and double transmission on the ST8 models.

Turbimec driving system interchangeable for flows from 5 to 130 mc/h.

Oil bath gearbox with different drive speed ranges with PTO and automatic drum brakes incorporated.

Electronic system controlling the irrigation parameters DOSIDIS/TAKY.

Large range of optional accessories.

italiano

français

english



ST2

OPTI RAIN ST2

MODELLO MODELE MODEL	BASE STRUCTURE FRAME	DIAMETRO TUBO PE Ø PE mm	LUNGHEZZA TUBO LONGUEUR TUBE PE LENGTH m
63 TG	ST2	63	250-280
70 TG	ST2	70	220-240-270
75 TG	ST2	75	200-220-230-245-250
82 TG	ST2	82	180-200

OPTI RAIN ST3

MODELLO MODELE MODEL	BASE STRUCTURE FRAME	DIAMETRO TUBO PE Ø PE mm	LUNGHEZZA TUBO LONGUEUR TUBE PE LENGTH m
63 TG	ST3	63	280-350
70 TG	ST3	70	265-280-300-310
75 TG	ST3	75	300-320-350-400
82 TG	ST3	82	220-270-300-320
90 TG	ST3	90	200-230



ST3



ST4

OPTI RAIN ST4

MODELLO MODELE MODEL	BASE STRUCTURE FRAME	DIAMETRO TUBO PE Ø PE mm	LUNGHEZZA TUBO LONGUEUR TUBE PE LENGTH m
75 TG	ST4	75	350-400-430
82 TG	ST4	82	350-380-400
90 TG	ST4	90	300-320-340
100 TG	ST4	100	240-270-300
110 TG	ST4	110	200-230

OPTI RAIN ST45

MODELLO MODELE MODEL	BASE STRUCTURE FRAME	DIAMETRO TUBO PE Ø PE mm	LUNGHEZZA TUBO LONGUEUR TUBE PE LENGTH m
82 TG	ST45	82	400-430
90 TG	ST45	90	350-370
100 TG	ST45	100	300-320-350
110 TG	ST45	110	230-250

ST45





ST15



ST6

OPTI RAIN ST15

MODELLO MODELE MODEL	BASE STRUCTURE FRAME	DIAMETRO TUBO PE Ø PE mm	LUNGHEZZA TUBO LONGUEUR TUBE PE LENGTH m
82 TG	ST15	82	450
90 TG	ST15	90	350-370-420-450
100TG	ST15	100	320-350-400-430
110 TG	ST15	110	300-330-350
120 TG	ST15	120	240-270-300
125 TG	ST15	125	230-250-270

OPTI RAIN ST6

MODELLO MODELE MODEL	BASE STRUCTURE FRAME	DIAMETRO TUBO PE Ø PE mm	LUNGHEZZA TUBO LONGUEUR TUBE PE LENGTH m
90 TG	ST6	90	520-540
100 TG	ST6	100	450-480-500
110 TG	ST6	110	370-400-450
120 TG	ST6	120	300-350-380
125 TG	ST6	125	300-350
135 TG	ST6	135	250


ST7
OPTI RAIN ST7

MODELLO MODELE MODEL	BASE STRUCTURE FRAME	DIAMETRO TUBO PE Ø PE mm	LUNGHEZZA TUBO LONGUEUR TUBE PE LENGTH m
90 TG	ST7	90	600-650
100 TG	ST7	100	530-600
110 TG	ST7	110	480-500-550
120 TG	ST7	120	400-420
125 TG	ST7	125	350-380-400
135 TG	ST7	135	350

OPTI RAIN ST8

MODELLO MODELE MODEL	BASE STRUCTURE FRAME	DIAMETRO TUBO PE Ø PE mm	LUNGHEZZA TUBO LONGUEUR TUBE PE LENGTH m
110 TG	ST8	110	580-600-650-700
120 TG	ST8	120	530-550-600-650
125 TG	ST8	125	430-450-520-600
135 TG	ST8	135	400-450-480-500


ST8



MASTER RANGE



MASTER RANGE

italiano

TUTTI I VANTAGGI DEL SISTEMA A PIATTAFORMA ABBINATI AL CONFORT DELL'IDRAULICA

La gamma Master nelle serie MT - MF - MM - MDT (doppia trazione) - MF MP - MM MP - MDT MP (gruppo motopompa incorporato) appositamente studiata e costruita per l'utilizzo su grandi estensioni è equipaggiata con tubi particolarmente lunghi e di grandi diametri.

L'apparecchio in fase di lavoro si appoggia al terreno su di una piattaforma di grandi dimensioni che assicura praticità, stabilità, totale sicurezza in tutte le fasi e condizioni d'impiego e consente la rotazione dell'apparecchio a 360°.

L'importante spazio tra la piattaforma ed il terreno "luce", consente l'agevole spostamento dell'apparecchio anche su terreni particolarmente sconnessi. La rotazione della ralla, il sollevamento del carrello e l'ancoraggio dei piedi stabilizzatori, la movimentazione indipendente delle ruote - con l'esclusione della serie MT - ed il funzionamento del servotimone sono garantiti da un impianto idraulico con comandi di facile utilizzo, riuniti in un'unica posizione di lavoro che permette la messa in campo dell'apparecchio da parte di un solo operatore. La motorizzazione a turbina, coperta da brevetto Irrimec, grazie alla sua particolare fusione in alluminio ed alla girante, a profilo speciale ed altezze variabili, garantisce una bassa perdita di carico e la copertura di una vasta gamma di portate - da 10 a 130 mc/h. Il riduttore a bagno d'olio a più velocità con presa di forza incorporata e sistema automatico di frenatura bobina, completa il sistema di trasmissione. Presente su tutta la gamma l'esclusivo sistema di trazione che comprende l'abbinamento di una singola cremagliera - modelli MT/ MF - o doppia cremagliera - modelli MM/MDT/MDTMP di grande diametro a modulo elevato con un pignone a rulli ad altissima resistenza. E' possibile gestire elettronicamente i parametri dell'irrigazione con i sistemi DOSIDIS/TAKY.

français

LES AVANTAGES DU SYSTÈME À PLATEFORME COUPLÉS AU CONFORT DE L'HYDRAULIQUE

La gamme Master MT - MF - MM - MDT (à double transmissions) et MF MP - MM MP - MDT MP (groupe motopompe incorporé) conçue pour l'irrigation de grandes surfaces est devenue une référence pour les professionnels de l'irrigation. L'appareil en phase de travail se pose sur le sol grâce à sa plateforme galvanisée de grande dimension et permet la rotation de l'appareil à 360°. Une garde au sol exceptionnelle permet de déplacer facilement l'appareil même sur des terrains accidentés.

Les fonctions de rotation à 360°, du relevage de traineau, d'ancrage des béquilles, du cric de timon et le mouvement indépendant des roues, à l'exclusion de la série MT - sont assurés par un système de commande hydraulique centralisé qui permet la mise en place de l'appareil par une seule personne. La motorisation turbine brevetée par Irrimec, de sa particulier fonderie en aluminium, d'une roue à profil spécial et hauteurs variables, garantie une faible perte de charge et une vaste plage de débits de 10 à 130 mc/heure.

Le réducteur à bain d'huile à plusieurs vitesses, est équipé d'une prise de force incorporée, d'un débrayage de déroulement et d'un système automatique de frein de bobine. Les enrôleurs Master utilisent le système exclusif de transmission constituée par une seule crémaillère - modèles MT et MF - ou par une double crémaillère - modèles MM/MDT/MDTMP - toujours de grand diamètre avec un pignon à rouleau de haute résistance assurant une puissance accrue. Il est possible de programmer électroniquement les paramètres d'irrigation et personnaliser l'arrosage par les systèmes DOSIDIS/TAKY.

english

ALL THE BENEFITS OF A SUPPORT PLATFORM SYSTEM PLUS THE CONVENIENCE OF A HYDRAULIC SYSTEM

The Master range of irrigators are today the highest reference point for the professional irrigation. It has been designed and built to operate on large farms and it is equipped with long hoses of large diameter. The machine in working position sits on the ground on a large diameter galvanised platform which insures a practical, stable and safe operation in all working conditions and at the same time permits 360 degree rotation of the drum.

The unusually high ground clearance allows easy transportation of the irrigator even in the most difficult grounds conditions. A central hydraulic control unit for the raising and lowering of the wheels, the stabilizing legs & the trolley and the rotation of the drum allows the machine to be operated by one man alone. The patented Irrimec turbine cast in aluminium and its unique impeller design means that friction losses are kept to an absolute minimum at the same time guaranteeing a large range of wind-in speeds (10-100 M/hr) and flows from 10M3/hr - 130 M3/hr. The gearboxes have built-in PTO wind-in and automatic drum braking when the trolley is being pulled out. Models MT & MF have a low torque drive on one side of the drum and models MM/MDT/MDTMP have low torque drive on both sides of the drum. The large diameter drive rings allow a high degree of efficiency. All models can be fitted with the Irrimec computer control system DOSIDIS/TAKY.

MASTER MT15

MODELLO MODELE MODEL	BASE STRUCTURE FRAME	DIAMETRO TUBO PE Ø PE mm	LUNGHEZZA TUBO LONGUEUR TUBE PE LENGTH m
82 TG	MT5	82	380-400-450
90 TG	MT5	90	350-370-420-450
100 TG	MT5	100	320-350-400
110 TG	MT5	110	300-330-350
120 TG	MT5	120	240-270-300
125 TG	MT5	125	230-250-270



MT15

MASTER MF1/3

MODELLO MODELE MODEL	BASE STRUCTURE FRAME	DIAMETRO TUBO PE Ø PE mm	LUNGHEZZA TUBO LONGUEUR TUBE PE LENGTH m
90 TG	MF1/3	90	450-460-520
100 TG	MF1/3	100	420-450-470-500
110 TG	MF1/3	110	370-400-420-450
120 TG	MF1/3	120	350-380-400
125 TG	MF1/3	125	350-370-400
135 TG	MF1/3	135	250-320-350
140 TG	MF1/3	140	260



MF1/3

MASTER MF3

MODELLO MODELE MODEL	BASE STRUCTURE FRAME	DIAMETRO TUBO PE Ø PE mm	LUNGHEZZA TUBO LONGUEUR TUBE PE LENGTH m
100 TG	MF3	100	530-560-630
110 TG	MF3	110	500-550-600
120 TG	MF3	120	400-470-500
125 TG	MF3	125	420-450
135 TG	MF3	135	350-380-400
140 TG	MF3	140	300-320-360

 **Irrimec**[®]
Water Saving Solutions

MF3



MASTER MDT8/2

MODELLO MODELE MODEL	BASE STRUCTURE FRAME	DIAMETRO TUBO PE Ø PE mm	LUNGHEZZA TUBO LONGUEUR TUBE PE LENGTH m
110 TG	MDT8/2	110	520-580-600-650
120 TG	MDT8/2	120	500-530-550
125 TG	MDT8/2	125	450-500-530-560
135 TG	MDT8/2	135	400-420-480-500-520
140 TG	MDT8/2	140	420-450
150 TG	MDT8/2	150	380-400-430



MDT8/2

MASTER MM3

MODELLO MODELE MODEL	BASE STRUCTURE FRAME	DIAMETRO TUBO PE Ø PE mm	LUNGHEZZA TUBO LONGUEUR TUBE PE LENGTH m
110 TG	MM3	110	650-700-750
120 TG	MM3	120	570-600-630-650-680
125 TG	MM3	125	550-600-650
135 TG	MM3	135	500-530-550-600
140 TG	MM3	140	450-480-500-540
150 TG	MM3	150	400-430-480
160 TG	MM3	160	380-400-440



MM3

MASTER MDT12

MODELLO MODELE MODEL	BASE STRUCTURE FRAME	DIAMETRO TUBO PE Ø PE mm	LUNGHEZZA TUBO LONGUEUR TUBE PE LENGTH m
125 TG	MDT12	125	670-720-750
135 TG	MDT12	135	650-720-780
140 TG	MDT12	140	550-580-600
150 TG	MDT12	150	450-500-550-580-600
160 TG	MDT12	160	480-500



MDT12



MASTER RANGE MP

MASTER RANGE MP

AUTONOMIA ED EFFICIENZA AL VOSTRO SERVIZIO

Le serie **MF3, MDT8/2, MM3, MDT12** sono disponibili anche in versione con gruppo motopompa incorporato. Questa soluzione consente di aspirare acqua direttamente da fossi o condotte interrate a bassa e media pressione, riducendo drasticamente i tempi tecnici per il piazzamento dell'apparecchio in posizione operativa di lavoro. Inoltre è possibile completare l'allestimento standard previsto, con sistemi supplementari idraulici ed elettronici a supporto delle normali funzioni motore – pompa idrica.

italiano

EFFICACITE ET FACILITE A VOTRE SERVICE

Les gammes **MF3, MDT8/2, MM3, MDT12** sont aussi disponibles avec le groupe motopompe incorporé

Cette solution permet d'aspirer l'eau directement d'un canal ou d'un réseau enterré d'un façon autonome.

français

IRRIGATORS WITH DIESEL PUMP INCORPORATED TO PROVIDE A SELFCONTAINED IRRIGATION UNIT

MF3, MDT8/2, MM3 and MDT12 models are also available with pumping unit incorporated. This solution allows water to be taken directly from a channel or an underground pipeline. This saves time when putting the machine into operation.

english





MF3 MP



MDT8/2 MP

MASTER MF3 MP

MODELLO MODELE MODEL	BASE STRUCTURE FRAME	DIAMETRO TUBO PE Ø PE mm	LUNGHEZZA TUBO LONGUEUR TUBE PE LENGTH m
100 TG	MF3 MP	100	420-450-470-530-630
110 TG	MF3 MP	110	350-400-450-500-550-600
120 TG	MF3 MP	120	400-430-470
125 TG	MF3 MP	125	350-400-450
135 TG	MF3 MP	135	350-380-400
140 TG	MF3 MP	140	300-320-350-380

MASTER MDT8/2 MP

MODELLO MODELE MODEL	BASE STRUCTURE FRAME	DIAMETRO TUBO PE Ø PE mm	LUNGHEZZA TUBO LONGUEUR TUBE PE LENGTH m
110 TG	MDT8/2 MP	110	580-600-650
120 TG	MDT8/2 MP	120	460-500-550
125 TG	MDT8/2 MP	125	450-500-530-560
135 TG	MDT8/2 MP	135	400-420-480-500
140 TG	MDT8/2 MP	140	400-420-450
150 TG	MDT8/2 MP	150	400

MASTER MM3 MP

MODELLO MODELE MODEL	BASE STRUCTURE FRAME	DIAMETRO TUBO PE Ø PE mm	LUNGHEZZA TUBO LONGUEUR TUBE PE LENGTH m
110 TG	MM3 MP	110	750
120 TG	MM3 MP	120	630-650-680
125 TG	MM3 MP	125	600-650
135 TG	MM3 MP	135	500-530-550-600
140 TG	MM3 MP	140	450-480-500-540
150 TG	MM3 MP	150	400-430-480
160 TG	MM3 MP	160	380-400-440

MASTER MDT12 MP

MODELLO MODELE MODEL	BASE STRUCTURE FRAME	DIAMETRO TUBO PE Ø PE mm	LUNGHEZZA TUBO LONGUEUR TUBE PE LENGTH m
125 TG	MDT12 MP	125	650-670-720-750
135 TG	MDT12 MP	135	650-720-780
140 TG	MDT12 MP	140	550-580-600-650
150 TG	MDT12 MP	150	450-500-550-580-600
160 TG	MDT12 MP	160	480-500





MASTER RANGE MP INSO

MASTER RANGE MP INSO

AUTONOMIA ED EFFICIENZA AL VOSTRO SERVIZIO

italiano La serie **INSONORIZZATA MDT8/2, MM3, MDT12** è disponibile anche in versione con gruppo motopompa incorporato. Questa soluzione consente di aspirare acqua direttamente da fossi o condotte interrate a bassa e media pressione, riducendo drasticamente i tempi tecnici per il piazzamento dell'apparecchio in posizione operativa di lavoro. Inoltre è possibile completare l'allestimento standard previsto, con sistemi supplementari idraulici ed elettronici a supporto delle normali funzioni motore – pompa idrica.

EFFICACITE ET FACILITE A VOTRE SERVICE

français Les gammes **MDT8/2, MM3, MDT12** sont aussi disponibles avec le groupe motopompe incorporé insonorisé. Cette solution permet d'aspirer l'eau directement d'un canal ou d'un réseau enterré d'un façon autonome.

IRRIGATORS WITH DIESEL PUMP INCORPORATED TO PROVIDE A SELFCONTAINED IRRIGATION UNIT

english **MDT8/2, MM3 and MDT12** models are also available with soundproofed pumping unit incorporated. This solution allows water to be taken directly from a channel or an underground pipeline. This saves time when putting the machine into operation.

MDT8/2 MP INSO





MASTER MDT8/2 MP INSO

MODELLO MODELE MODEL	BASE STRUCTURE FRAME	DIAMETRO TUBO PE Ø PE mm	LUNGHEZZA TUBO LONGUEUR TUBE PE LENGTH m
110 TG	MDT8/2 MP	110	580-600-650
120 TG	MDT8/2 MP	120	460-500-550
125 TG	MDT8/2 MP	125	450-500-530-560
135 TG	MDT8/2 MP	135	400-420-480-500
140 TG	MDT8/2 MP	140	400-420
150 TG	MDT8/2 MP	150	400

MASTER MM3 MP INSO

MODELLO MODELE MODEL	BASE STRUCTURE FRAME	DIAMETRO TUBO PE Ø PE mm	LUNGHEZZA TUBO LONGUEUR TUBE PE LENGTH m
120 TG	MM3 MP	120	630-650-680
125 TG	MM3 MP	125	600-650
135 TG	MM3 MP	135	500-530-550
140 TG	MM3 MP	140	450-480-500
150 TG	MM3 MP	150	400-430
160 TG	MM3 MP	160	380

MASTER MDT12 MP INSO

MODELLO MODELE MODEL	BASE STRUCTURE FRAME	DIAMETRO TUBO PE Ø PE mm	LUNGHEZZA TUBO LONGUEUR TUBE PE LENGTH m
125 TG	MDT12 MP	125	650-670-720-750
135 TG	MDT12 MP	135	450-500-530-650-720
140 TG	MDT12 MP	140	550-580-600
150 TG	MDT12 MP	150	450-500-550-580
160 TG	MDT12 MP	160	480-500





ACCESSORI

1 - DOPPIA ALIMENTAZIONE facilita l'alimentazione del semovente in tutte le posizioni di utilizzo.

2 - VALVOLA DI SCARICO consente l'arresto dell'irrigazione creando una caduta di pressione.

3 - IDROVALVOLA DI CHIUSURA consente l'arresto dell'irrigazione creando un aumento di pressione.

4 - VALVOLA DI CHIUSURA MECCANIZZATA MOTORIZZATA a comando elettrico - consente l'arresto dell'irrigazione a 4 diverse velocità per eliminare l'eventuale colpo d'ariete.

5 - ROTAZIONE MECCANICA DELLA TORRETTA kit utilizzato per ruotare senza sforzo la torretta.

6 - DISPOSITIVO AVVOLGIMENTO TUBO POLIETILENE per il riavvolgimento rapido del tubo mediante la presa di forza del trattore. Di serie sugli apparecchi a turbina e a richiesta su quelli con motorizzazione a soffietto.

7 - KIT IDRAULICO comprende l'azionamento, mediante l'impianto idraulico del trattore, di binda, piedi di appoggio, sollevamento carrello e rotazione della torretta.

8 - ZINCATURA A CALDO adatta per macchine utilizzate in particolari condizioni di lavoro. Disponibile su tutti i modelli per carro, torretta e bobina.

9 - KIT OMOLOGAZIONE STRADALE con certificato di conformità, disponibile su tutti gli apparecchi.

10 - KIT IDRAULICO A MOTORE comprende l'azionamento dell'impianto idraulico con l'ausilio di un piccolo motore diesel o benzina.

11 - ALTERNATORE per ricarica batteria con circuito di regolazione.

12 - KIT IDRAULICO MANUALE per sollevamento carrello e piedi stabilizzatori.

13 - CARRELLO SOPRACHIOMA

14 - CARRELLO SOTTOCHIOMA per irrigazione di frutteti/vigneti.

15 - KIT IRRIGATORE AUSILIARIO collegato al dosidis permette un'accurata irrigazione sugli ultimi 20 metri.

16 - KIT IDRAULICO PTO consente l'azionamento dell'impianto idraulico utilizzando la presa di forza del trattore.

17 - COMPRESSORE permette lo svuotamento del tubo.

18 - RADIOCOMANDO per kit idraulico.

19 - GSM integrato al dosidis consente di monitorare i parametri di lavoro impostati e di modificarli via SMS

OPTIONS & ACCESSOIRES

1 - DOUBLE ALIMENTATION pour faciliter l'alimentation de l'enrouleur dans toutes les phases d'utilisation.

2 - VANNE DE DECHARGE permet l'arrêt de l'irrigation en créant une chute de pression.

3 - VANNE DE SURPRESSION permet l'arrêt de l'irrigation en créant une augmentation de pression.

4 - VANNE MOTORISEE à commande électrique - permet l'arrêt de l'arrosage à 4 vitesses différentes pour éviter l'éventuels coups de bélier.

5 - KIT ROTATION TOURELLE utilisé pour tourner la tourelle sans effort dans la position désirée.

6 - DISPOSITIF D'ENROULEMENT PAR PRISE DE FORCE permet l'enroulement du tube avec la prise de force du tracteur. En série sur les appareils à turbine, en option sur les appareils à soufflet.

7 - KIT HYDRAULIQUE permet de commander, avec la prise de force hydraulique du tracteur, le cric, les jambes de force, le relevage du traîneau et la rotation tourelle.

8 - GALVANISATION recommandée pour les machines travaillant dans des conditions difficiles (épandage de lisiers et d'eaux chargées).

9 - HOMOLOGATION ROUTIERE avec certificat de conformité.

10 - KIT HYDRAULIQUE A MOTEUR THERMIQUE (DIESEL OU ESSENCE) pour fournir l'huile sous pression aux commandes hydrauliques.

11 - ALTERNATEUR pour recharger la batterie avec circuit de régulation.

12 - KIT HYDRAULIQUE MANUEL pour relevage et béquilles d'ancrage.

13 - TRAINEAU POUR ARROSAGE SUR FRONDAISON

14 - TRAINEAU POUR ARROSAGE SOUS FRONDAISON

15 - COMPENSATEUR D'IRRIGATION Associé au Dosidis, permet un bien meilleur arrosage sur le 20 derniers mètres.

16 - KIT HYDRAULIQUE PTO qui permet le fonctionnement du système hydraulique par la prise de force du tracteur.

17 - COMPRESSEUR permet de chasser l'eau de l'appareil.

18 - RADIO COMMANDE pour kit hydraulique.

19 - GSM DOSIDIS permet de consulter le fonctionnement de l'enrouleur à distance par messages SMS: - modification du programme d'irrigation en course, arrêt ou démarrage - réception message de fin d'irrigation ou de dysfonctionnement éventuel en précisant l'origine.

OPTIONAL EXTRA

1 - DUAL FEED eases the supply of water to the hose reel in all working positions.

2 - EXHAUST VALVE stops irrigation by creating a pressure loss.

3 - SHUT-OFF VALVE stops irrigation by creating a rise in pressure.

4 - ELECTRIC PROGRAMMABLE SHUT-OFF VALVE 4 different shut down speed to eliminate any water hammer.

5 - TURNTABLE ROTATION KIT used to turn the turntable easily to the required position.

6 - PTO WIND-IN KIT used for winding-in hose with a tractor pto. Standard fitting on turbine machines, optional extra on bellows machines.

7 - HYDRAULIC KIT allows use of the hydraulic pto on the tractor to drive the jack, the struts, trolley lifting system and turntable rotation.

8 - GALVANISING recommended for machines spreading slurry and dirty water.

9 - ROAD OMOLOGATION with certificate of conformity.

10 - HYDRAULIC KIT WITH ENGINE DRIVE allows use of the hydraulic device by means of a small diesel or fuel engine.

11 - ALTERNATOR for charging battery with separated regulator.

12 - MANUAL HYDRAULIC KIT for lifting trolley and anchor stabilizer legs.

13 - TROLLEY FOR OVER FOLIAGE IRRIGATION

14 - TROLLEY FOR IRRIGATION BELOW FOLIAGE LEVEL

15 - AUXILIARY GUN connected to the dosidis, allows accurate irrigation on the last 20 metres.

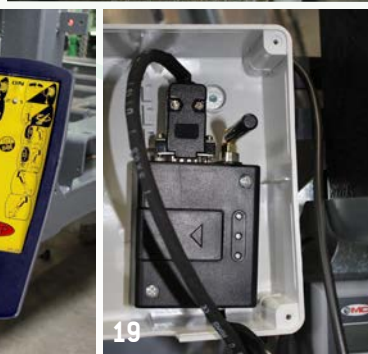
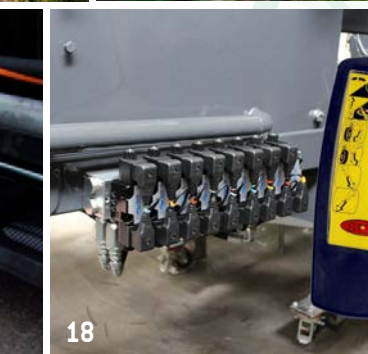
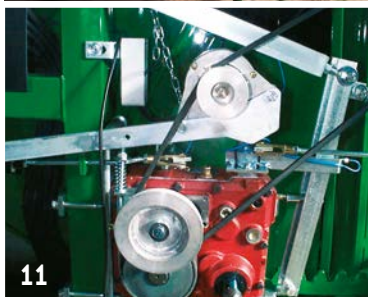
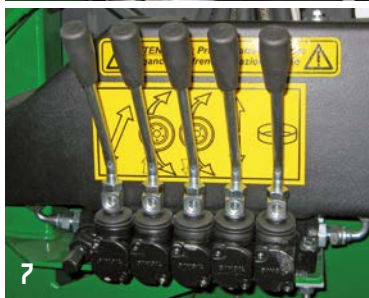
16 - PTO DRIVEN PUMP for hydraulic movement without tractor hoses.

17 - COMPRESSOR used for blowing water out of the machine.

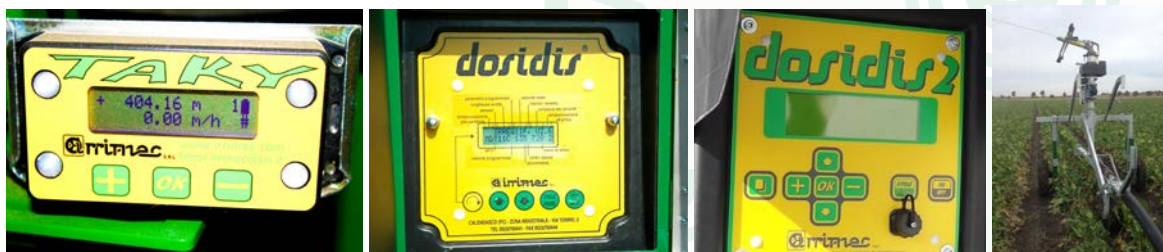
18 - REMOTE CONTROL for hydraulic kit.

19 - GSM DOSIDIS allows the remote operation of the irrigator by a SMS text messaging: - stop and start irrigation programme, alter time of programme and irrigation rate - advised end irrigation run or possible failures via text message, identifying specific cause.

ACCESSORI



GESTIONE E CONTROLLO DELL'IRRIGAZIONE DOSIDIS - TAKY - TOP RAIN



italiano

IL DOSIDIS

Sistema elettronico di controllo dei vari parametri dell'irrigazione. Il "software", sviluppato in linguaggio evoluto garantisce flessibilità e rapidità di aggiornamento. Il DOSIDIS è disponibile nella versione per macchine a soffietto, a turbina e a motore termico. Flus-sometro: nei casi in cui si verifichino delle variazioni sensibili di portata o quando sia necessaria la consuntivazione dei consumi d'acqua l'utilizzo del flussometro, montato direttamente sul condotto di immissione dell'apparecchio, garantisce una pluviometria costante e un conteggio dei metri cubi erogati.

Funzioni controllate:

- Temporizzazione alla partenza e all'arrivo
- Partenza differita
- Misura della lunghezza svolta
- Programmazione della velocità
- Programmazione della pluviometria
- Programmazione dell'orario di arrivo
- Commutazione manuale/automatico
- Autocontrollo dei componenti
- Totalizzazione delle ore di lavoro
- Quattro diverse pluviometrie durante lo stesso avvolgimento
- Gestione dell'irrigazione tramite GSM
- Monitor retroilluminato

TAKY

Sistema di controllo elettronico semplificato della semovente. Sul visore sono costantemente indicati:

- velocità
- misura della lunghezza svolta
- tempo rimanente alla fine dell'irrigazione

TOP RAIN

Il Top Rain è progettato per correggere e regolare l'angolo di rotazione di un irrigatore in fase di lavoro.

français

LE DOSIDIS

Système électronique de contrôle des divers paramètres de l'irrigation. Le "Software" développé en langage de haut niveau garantit une grande flexibilité et facilite les mises à jour. DOSIDIS disponibles: modèle pour les machines à soufflet, pour les machines à turbine et pour les machines à moteur thermique. Débitmètre: dans les cas où l'on observe des variations de pression et lors de débits importants ou lorsque la comptabilisations de la quantité d'eau utilisée est nécessaire, un débitmètre monté directement sur le conduit d'arrivée d'eau de l'enrouleur garantit une pluviométrie constante et le comptage des mètres cubes délivrés.

Fonctions contrôlées:

- Temporisation départ et arrivée
- Départ différé
- Mesure de la longueur déroulée
- Programmation de la vitesse
- Programmation de l'heure d'arrivée
- Programmation de la pluviométrie
- Commutation Manuel/Automatique
- Auto-contrôle des composants
- Totalisation des heures de fonctionnement
- Découpage de l'enroulement en 4 zones de travail.
- Contrôle d'enrouleur par telephone GSM
- Ecran retroilluminé

TAKY

Système de contrôle électronique simplifié pour la gestion de l'enrouleur. Sur l'afficheur sont indiqués en permanence la vitesse

la longueur du PET déroulé

le temps nécessaire pour terminer l'arrosage

TOP RAIN

Le Top Rain est destiné à régler et à modifier l'angle de rotation d'un canon d'arrosage. Cet équipement est parfaitement autonome, muni d'un panneau solaire et d'une batterie.

english

DOSIDIS

Electronic system which controls the various aspects of irrigation. "Software" written in a high level language making it flexible and easy to update. DOSIDIS units are available for: bellows machines, turbine machines, heat engine machines. Flow-meter: if pressure variations are noticed or if it is necessary to meter the amount of water used, a flow-meter can be fitted directly onto the hose reel's inlet pipe. This will ensure a constant flow rate, and meter the amount of water entering.

Functions controlled by DOSIDIS:

- Delayed start & stop
- Delayed start time
- Amount of hose pulled out
- Speed settings
- End of run time setting
- Application rate
- Manual/Automatic control switch
- Programme information constantly displayed
- Automatic control of components
- Running total of hours worked or cubic metrage
- Hose wind-in sectionned into four stages
- Remote control of the hose reel by GSM
- Backlight display

TAKY

An easy to use system for accurately controlling the wind-in speed of the hosereel. The display panel indicates: the speed of wind-in the length of hose unwound the time left to end-of-run

TOP RAIN

Top Rain can change and adjust the gun's angle of rotation while watering. It is fitted with solar panel and with a battery in order to be completely autonomous.

COMPLEMENTI, POMPE, IMPIANTI IRRIGAZIONE



Nell'intento di garantire un miglior servizio IRRIMEC propone una gamma completa di attrezzature complementari per l'irrigazione.

ALI PIOVANE

disponibili in diverse lunghezze, sia in acciaio che in alluminio.

RAMPE FRONTALI E PIVOT OTECH

prodotti dalla ns. collegata "OTECH", leader europeo nel settore. Rappresentano la soluzione ideale per l'irrigazione di grandi estensioni. Studi, progettazione e realizzazione vengono effettuati nei ns. reparti da tecnici esperti.

TUBI PER IRRIGAZIONE

in acciaio zincato o alluminio sono disponibili in tutti i diametri e con diversi tipi di raccordi.

IMPIANTI INTERRATI

studi personalizzati e posa in opera con materiali di alta qualità facilitano l'operazione di irrigazione e distribuzione liquame.

POMPE

pompe carrellate per trattori, pompe in linea per motori a scoppio e elettrici, pompe sommerse vengono installate per la realizzazione di stazioni di pompaggio.

Avec l'intention de garantir un meilleur service, IRRIMEC propose une gamme complète de matériels complémentaires pour l'irrigation.

BARRES POUR TRAINEAUX

diverses longueurs en acier galvanisé ou en aluminium.

PIVOTS ET RAMPES FRONTALES

fabriqués par notre associé, la société "OTECH", leader européen du secteur. Ils représentent la solution idéale pour l'arrosage de grandes surfaces. Les études et la réalisation sont faites dans nos ateliers par une équipe de techniciens compétents.

CONDUITES

en acier galvanisé ou en aluminium, elles sont disponibles dans tous les diamètres et avec divers types de raccords.

INSTALLATIONS ENTERREES

des études personnalisées et du matériel de qualité facilitent les installations d'arrosage ou d'épandage de lisier.

POMPES

sur chariot pour tracteur, pompes en ligne pour moteurs thermiques ou électriques et pompes immergées sont disponibles pour la réalisation des stations de pompages.

IRRIMEC, aiming as ever to serve its customers, offers a full range of complementary irrigation equipment.

BOOMS

available in different lengths, in galvanised steel or aluminium.

LINEAR IRRIGATORS AND PIVOTS

made by our associate company "OTECH", the European leaders in this field, these provide the ideal solution for irrigating large expanses. Research, design and production all carried out by our expert technical division.

IRRIGATION PIPES

in galvanised steel or aluminium, available in all sizes and with a choice of couplings.

UNDERGROUND SYSTEMS

individually designed and installed using high quality materials to make slurry distribution and irrigation easier.

PUMPS

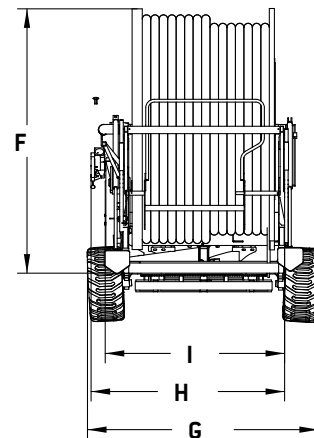
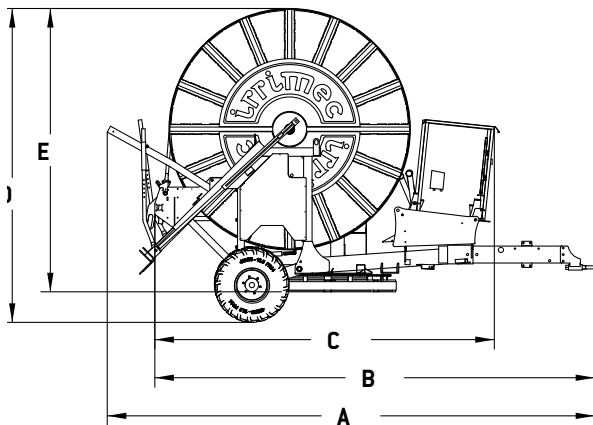
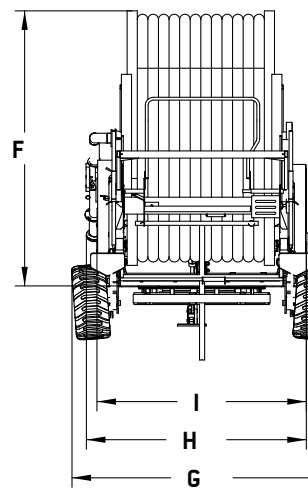
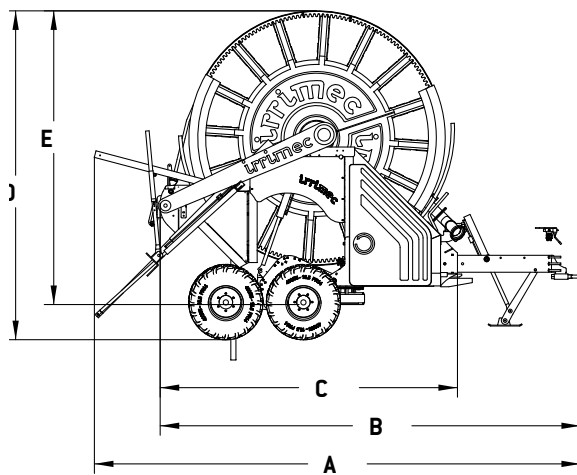
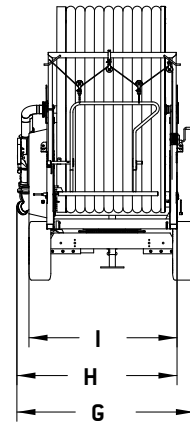
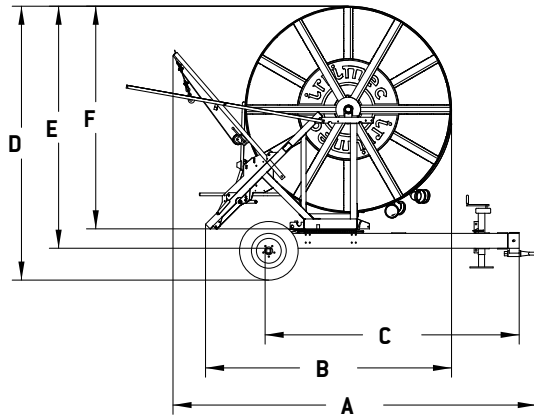
tractor pumps on wheels, pumps connected to heat or electric engines and submersible pumps are available for establishing pump stations.

italiano

français

english

 **IRRIMEC**[®]
Water Saving Solutions



OPTI RAIN

Mod.	A	B	C	D	E	F	G	H	I
AAA	1550	1080	-	1200	1100	-	1290	1160	1160
A5	1950	1500	-	1700	1435	-	1430	1120	1095
AAg	2870	1740	2590	2070	1800	1660	1650	1720	-
ST2	3855	1940	2575	2455	2215	1855	1880	1685	1545
ST3	4685	2230	3185	2600	2370	2082	2060	1990	1920
ST4	4915	2755	2800	2905	2640	2310	2190	1940	1850
ST45	4755	2820	2800	3140	2800	2510	2200	1935	1835
ST15	4835	2980	3080	3350	3050	2735	2100	1955	1885
ST6	5420	3110	3220	3590	3350	2885	2480	2180	2050
ST6/R	5420	3110	3220	3660	3420	3005	2480	2180	2050
ST7	5630	3320	2950	3820	3505	3050	2585	2250	2100
ST7/R	5630	3320	2950	3886	3570	3170	2585	2250	2100
ST8 - 2r	5570	3495	3870	4180	3790	3270	2595	2400	2290
ST8 - 2r/S	5570	3495	3870	4400	4005	3485	2595	2400	2290
ST8 - 4r	5855	3495	3580	4180	3725	3270	2565	2565	2445
ST8 - 4r/S	5855	3600	3580	4400	3940	3485	2565	2565	2445

MASTER RANGE

Mod.	A	B	C	D	E	F	G	H	I
MT15	5085	3980	3765	3340	3020	2885	2355	2005	1870
MF1.3	4475	3910	3760	3550	3230	3020	2630	2165	2000
MF1.3/S	4475	3760	3910	3690	3375	3165	2630	2165	2000
MF3 - 2r	4570	3830	3980	3550	3225	2960	2970	2310	2120
MF3 - 2r/S	4570	3830	3980	3740	3345	3150	2970	2310	2120
MDT8.2 - 2r	5740	4960	3515	3820	3470	3260	2900	2600	2500
MDT8.2 - 2r/S	5740	4960	3515	4150	3800	3590	2900	2600	2500
MDT8.2 - 2r/SS	5740	4960	3515	4270	3920	3710	2900	2600	2500
MDT8.2 - 4r	5740	4960	3515	3880	3470	3260	3065	2600	2500
MDT8.2 - 4r/S	5740	4960	3515	4210	3800	3590	3065	2600	2500
MDT8.2 - 4r/SS	5740	4960	3515	4330	3920	3710	3065	2600	2500
MM3 - 4r	5785	4800	3515	4120	3735	3505	3215	2635	2365
MM3 - 4r/S	5785	4800	3515	4335	3950	3720	3215	2635	2365
MDT12 - 4r	6065	5385	4120	4410	4020	3795	3305	2885	2715

MASTER RANGE MP

Mod.	A	B	C	D	E	F	G	H	I
MF3 2r	5765	5200	4070	3550	3225	2960	2730	2285	2150
MF3 2r/S	5765	5200	4070	3740	3345	3150	2730	2285	2150
MDT8.2 2r	6700	5900	4660	3820	3470	3260	2900	2900	2465
MDT8.2 2r/S	6700	5900	4660	4150	3800	3590	2900	2900	2465
MDT8.2 2r/SS	6700	5900	4660	4480	3920	3710	2900	2900	2465
MDT8.2 4r	6700	5900	4660	3890	3470	3260	3100	2900	2465
MDT8.2 4r/S	6700	5900	4660	4220	3800	3590	3100	2900	2465
MDT8.2 4r/SS	6700	5900	4660	4340	3920	3710	3100	2900	2465
MM3 4r	6890	6110	4610	3995	3735	3505	3195	2890	2710
MM3 4r/S	6890	6110	4610	4210	3950	3720	3195	2890	2710
MDT12 4r	7000	6300	5115	4500	4020	3800	3200	2885	2715



 **irrimec**[®]
Water Saving Solutions

A FARMFRONT COMPANY

IRRIMEC s.r.l.

Via Torino, 3 - Zona industriale
29010 Calendasco (Piacenza) Italy
tel. +39 0523 760441 - fax +39 0523 760444

www.irrimec.com

